

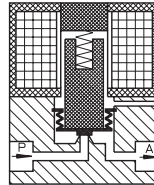
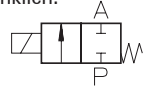
Typ QE 202

2/2-Wege-Magnetventil
direktgesteuert, NC
(stromlos geschlossen)
mit Faltenbalgtrennung



Anwendung

Neutrale und aggressive
Flüssigkeiten, Gase und Dämpfe.
Die Werkstoffe sind physio-
logisch unbedenklich.



Typ/ Best.-Nr.	Nennweite [mm]	Anschluß	Druck [bar]		kv-Wert [m³/h]	Gewicht [kg]
			AC	DC		
QE 202-002	1,0	1/4"- NPT	0 - 1	0 - 1	0,04	0,180
QE 202-003	2,0	1/4"- NPT	0 - 1	0 - 1	0,11	0,180
QE 202-004	3,0	1/4"- NPT	0 - 1	0 - 1	0,22	0,180
QE 202-005	4,0	1/4"- NPT	0 - 1	0 - 1	0,35	0,180

Dichtwerkstoff: Z (FFPM)

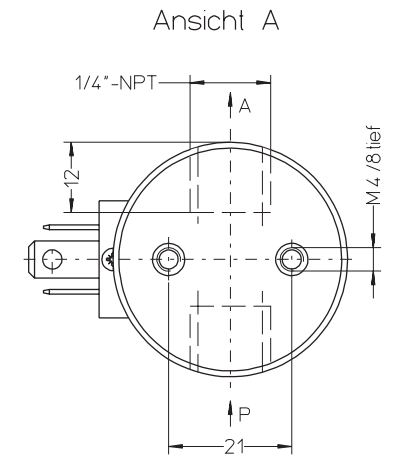
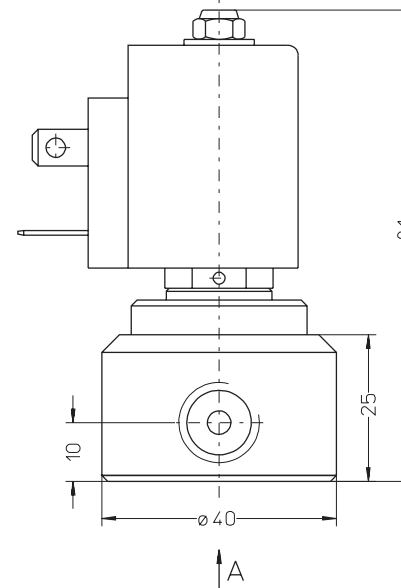
Gehäusewerkstoff: PTFE
 Innenteile: PTFE
 Einbaulage: beliebig, bevorzugt steh.
 Max. Umgebungstemp.: 50 °C
 Viskosität des Mediums: max. 21 mm²/s (3 °E)
 Statischer Druck: max. 1 bar
 Standardspannungen: DC: 24 V, 12 V
 AC: 230 V, 115 V, 42 V,
 24 V, 12 V (50 oder 60 Hz)

232

Andere Ausführungen auf Anfrage

staiger

Technische Änderungen vorbehalten



233